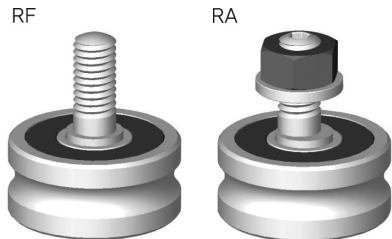


RF型 / RA型 滾輪(外露型)

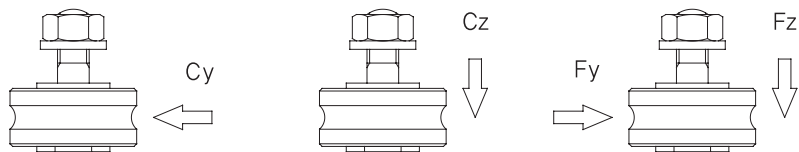
公稱型號的構成

RF	04
1	2

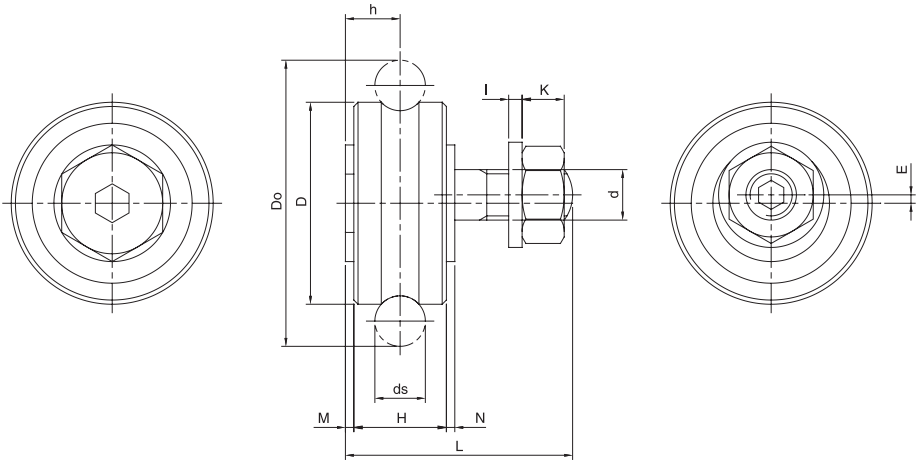
- 1 型號：同心軸滾輪(RF), 偏心軸滾輪(RA)
2 公稱型號



基本額定負荷及力矩



公稱型號	C_y (N)	C_{oy} (N)	C_z (N)	C_{oz} (N)	$F_{y\max.}$ (N)	$F_{z\max.}$ (N)
RF 04/RA 04	1150	800	330	190	250	100
RF 06/RA 06	3670	2280	1080	550	920	270
RF 10/RA 10	8580	5100	2510	1230	2200	630
RF 12	8580	5100	2510	1230	2200	630



公稱型號	ds	d	D	Do	H	h	E	M	N	L	I	K	應用導軌
RF 04	4	4	16	22	7	5	—	1.5	0.5	18.5	0.5	2.4	20
RA 04							0.5						
RF 06	6	6	24	34	11	6.5	—	1	1	27	1.6	5	25, 32
RA 06							1						
RF 10	10	10	35	51.3	15.9	8.95	—	1	1.7	40.5	2	8	42, 52
RA 10							1						
RF 12	12	10	42	60.93	19	9.5	—	—	3	43.2	1	12.5	55

1N \approx 0.102kgf
 1N·m \approx 0.102kgf·m