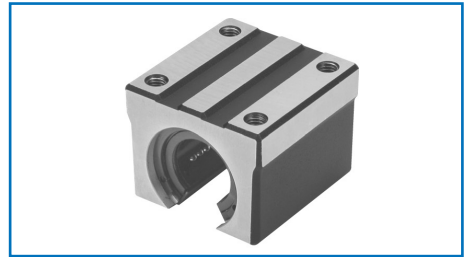
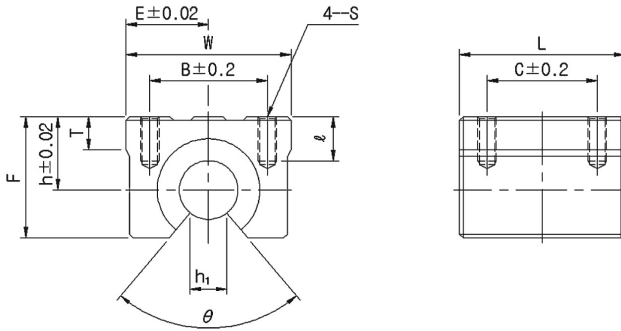


## SHO型

亞洲型超級直陸軸承滑塊單元



開飯型(直陸軸承：使用1個SBO型)



單位: mm

名称型号	公稱型號									主要尺寸				使用軸徑 d	基本額定負荷		重量 (g)
	h	E	W	L	F	T	h <sub>1</sub>	θ	B	C	S	ℓ	動 C (N)		靜 C <sub>0</sub> (N)		
SHO 16UU	20	22.5	45	45	33	9	11	60°	32	30	M5	12	16	1372	754	124	
SHO 20UU	23	24	48	50	39	11	11	60°	35	35	M6	12	20	2332	1244	178	
SHO 25UU	27	30	60	65	47	14	12.5	60°	40	40	M6	12	25	4351	2097	352	
SHO 30UU	33	35	70	70	56	15	15	60°	50	50	M8	18	30	4851	2997	507	
SHO 40UU	42	45	90	90	72	20	20	60°	65	65	M10	20	40	9408	4410	1055	

1N ≒ 0.102kgf