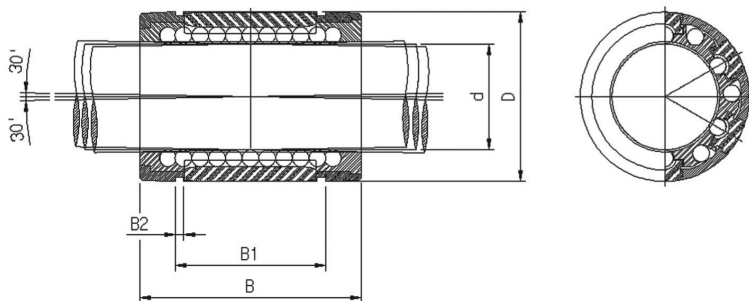


SBE型

斜洲型超級直陸軸承



密封型



名称型号			主要尺寸					使用 軸徑 d	球 列 摺	基本額定負荷		重量 (g)
无密封	一全密封	兩全密封	D	D ₁	B	B ₁	B ₂			動 C (N)	靜 C ₀ (N)	
SBE 16	SBE 16U	SBE 16UU	26	24.9	36	24.6	1.3	16	5	1140	710	26
SBE 20	SBE 20U	SBE 20UU	32	30.5	45	31.2	1.6	20	6	2280	1400	60
SBE 25	SBE 25U	SBE 25UU	40	38.5	58	43.7	1.85	25	6	4280	2740	120
SBE 30	SBE 30U	SBE 30UU	47	44.5	68	51.7	1.85	30	6	5020	3365	184
SBE 40	SBE 40U	SBE 40UU	62	58.5	80	60.3	2.15	40	6	8980	5460	342
SBE 50	SBE 50U	SBE 50UU	75	71.5	100	77.3	2.65	50	6	12965	7940	586

1N \approx 0.102kgf